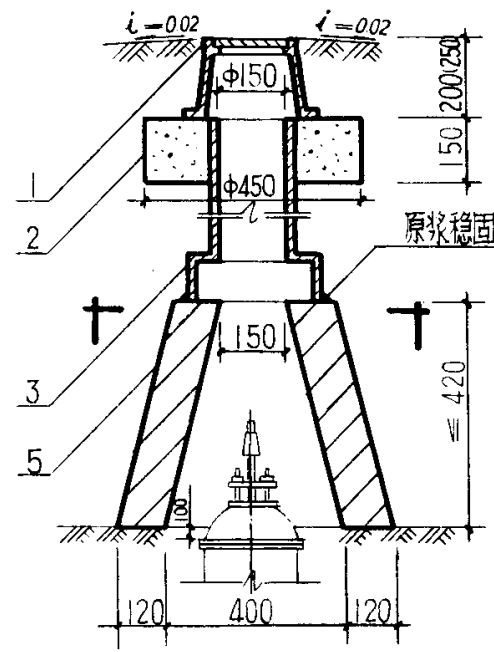
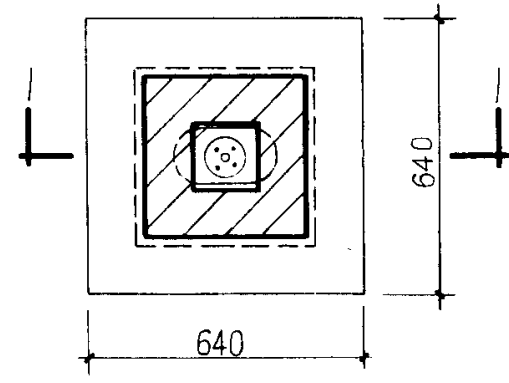


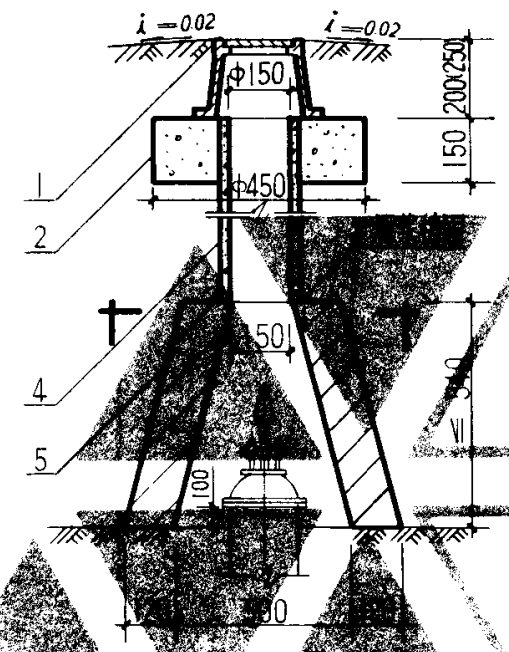
设计	孙信凡
校核	孙信凡
制图	孙信凡
审核	孙信凡
设计	孙信凡
校核	孙信凡
制图	孙信凡
审核	孙信凡



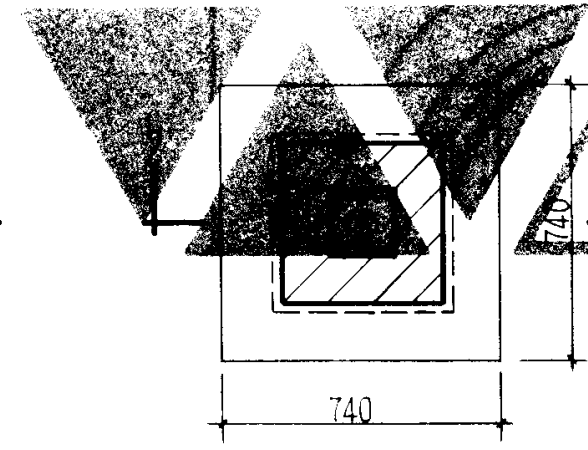
1-1剖面图



甲型安装平剖图



2-2剖面图



乙型安装平剖图

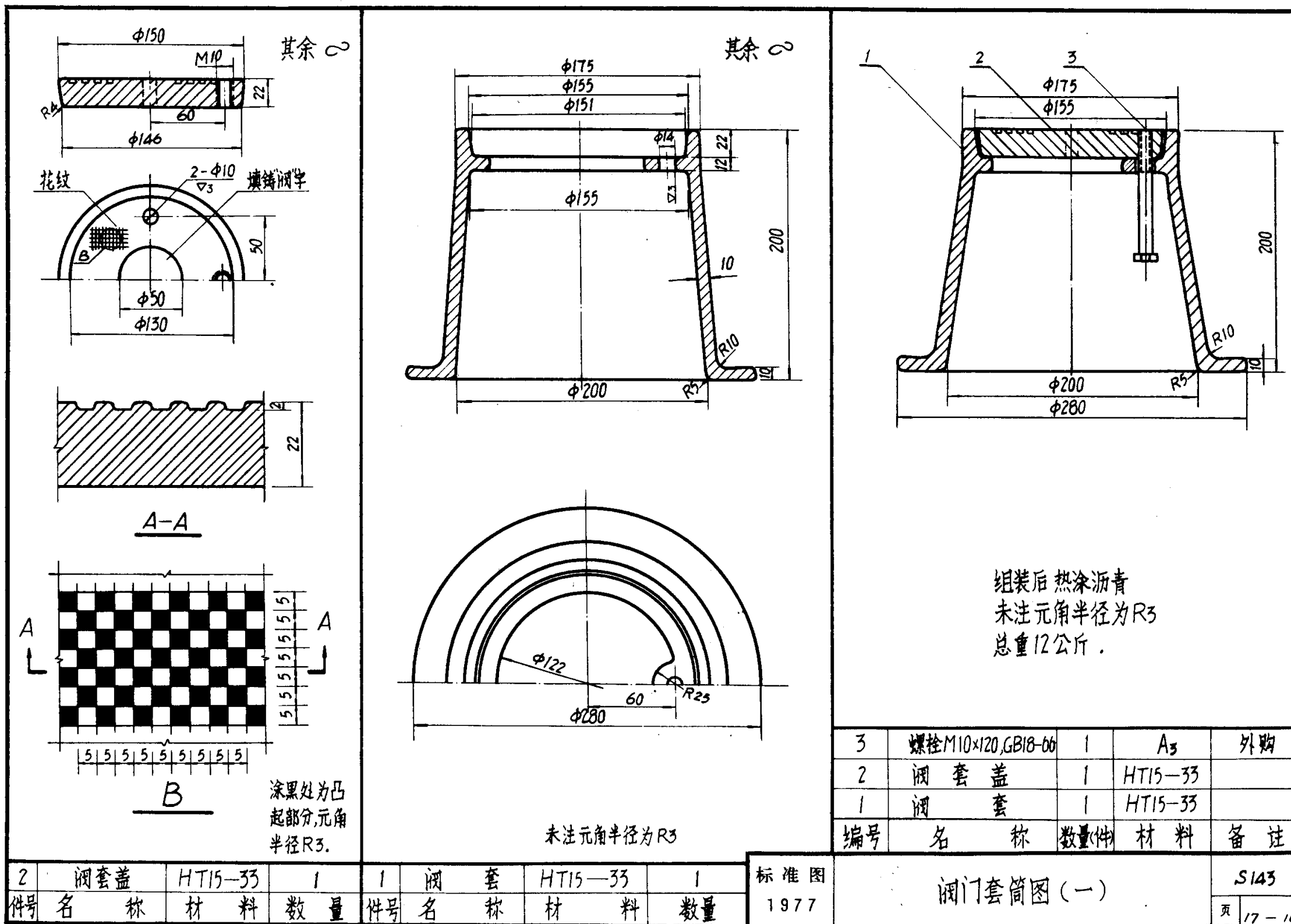
主要规格及材料表

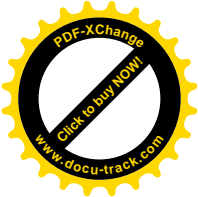
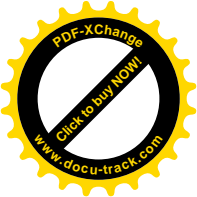
编号	名称	规格	单位	数量	
				甲型安装	乙型安装
1	铸铁阀门套筒	见本图集17-16.17	个	1	1
2	混凝土套筒座	150号混凝土	米 ³	0.01	0.01
3	铸铁管	Dg=150	米	□	—
4	混凝土管	Dg=150	米	—	□
5	砖砌井框	75号砖 75号水泥砂浆	米 ³	0.08	0.12

说明

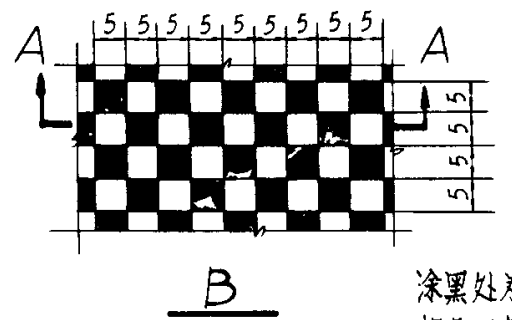
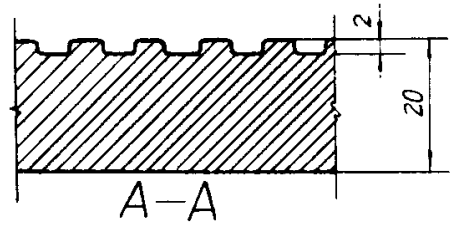
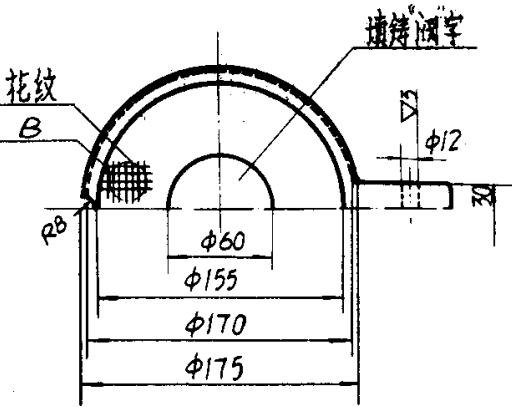
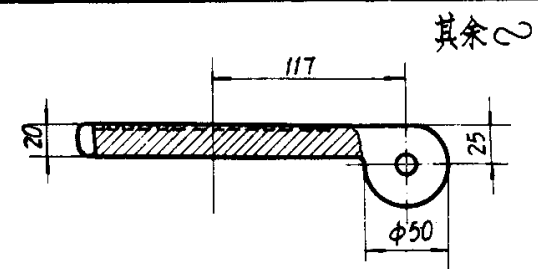
- 1 本设计适用于非铺装路面且无地下水，管道埋深浅，埋深小于1米时，不用套管，套筒直接放在砖砌体上。
- 2 启闭阀门时，采用丁字开关把。
- 3 阀门埋入地下部分，应做防腐处理，端部法兰应加强防腐处理。
- 4 井框边部和阀门周围土壤必须进行夯实；若遇不良土壤，则应填碎石或粗砂进行夯实，而后进行砌筑砖体。
- 5 无地下水时可用50号混合砂浆。
- 6 表中□为设计选用确定。
- 7 甲型为阀门大盖法兰埋于地下，乙型为阀门大盖法兰不埋于地下，上部结构可自行选择，或自行处理。

标准图	阀门套筒安装图	S143
1977	(Dg=75—300)	页 17-15

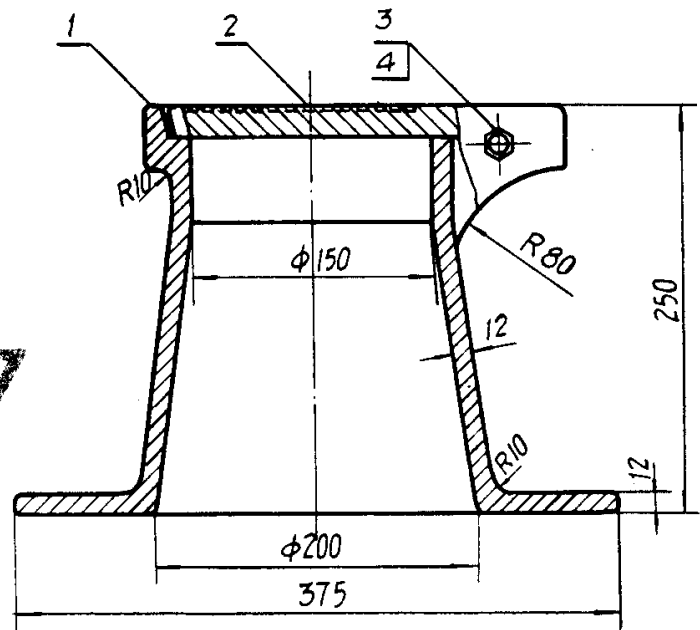
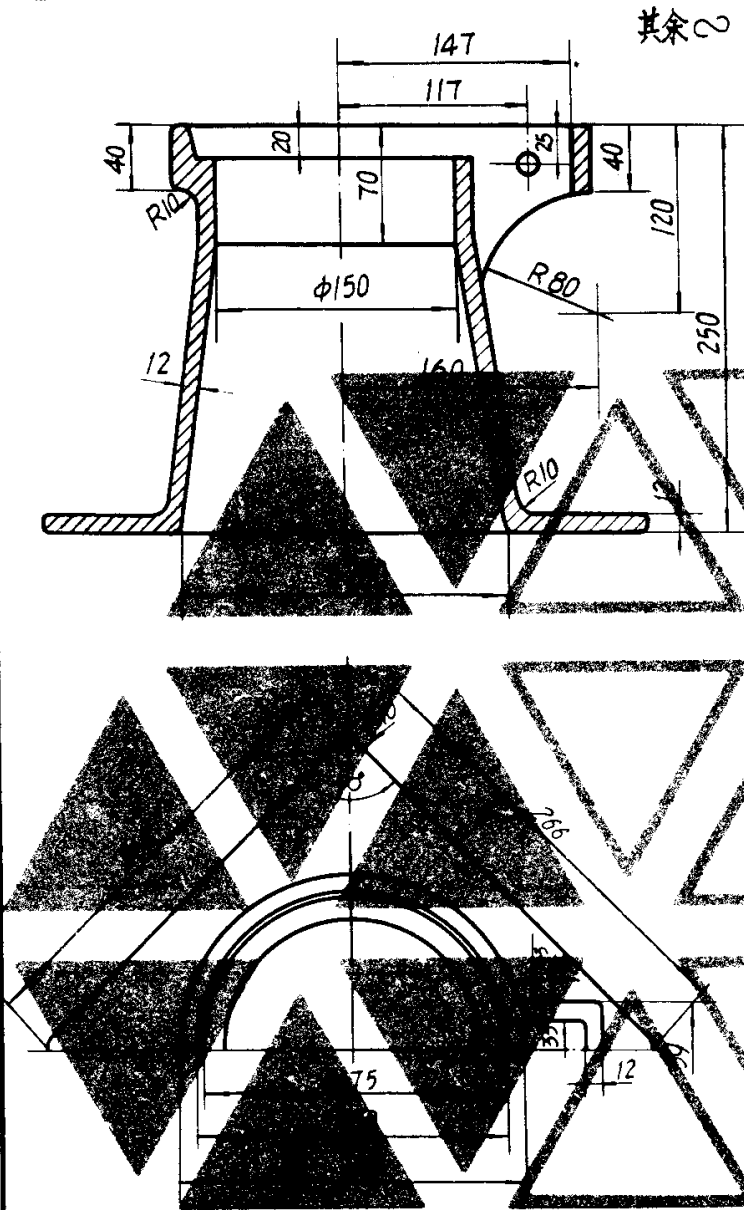




设计	马连军
制图	马连军
审核	马连军
校对	马连军
工艺	马连军
材料	马连军
热处理	马连军
表面处理	马连军
其他	马连军



涂黑处为凸起部分, 元角半径 R3.



组装后热涂沥青
未注元角半径为 R3
总重 20 公斤。

4	六角螺母 M10·GB45-66	1	A3	外购
3	螺栓 M10×75·GB18-66	1	A3	外购
2	阀套盖	1	HT15-33	
1	阀套	1	HT15-33	
编号	名称	数量	材料	备注

未注元角半径为 R3.

2	阀套盖	HT15-33	1	1	阀套	HT15-33	1	标准图
件号	名称	材料	数量	件号	名称	材料	数量	1977

阀门套筒图 (二)