

水泵进出口软性接头

N105

第一机械工业部第八设计院

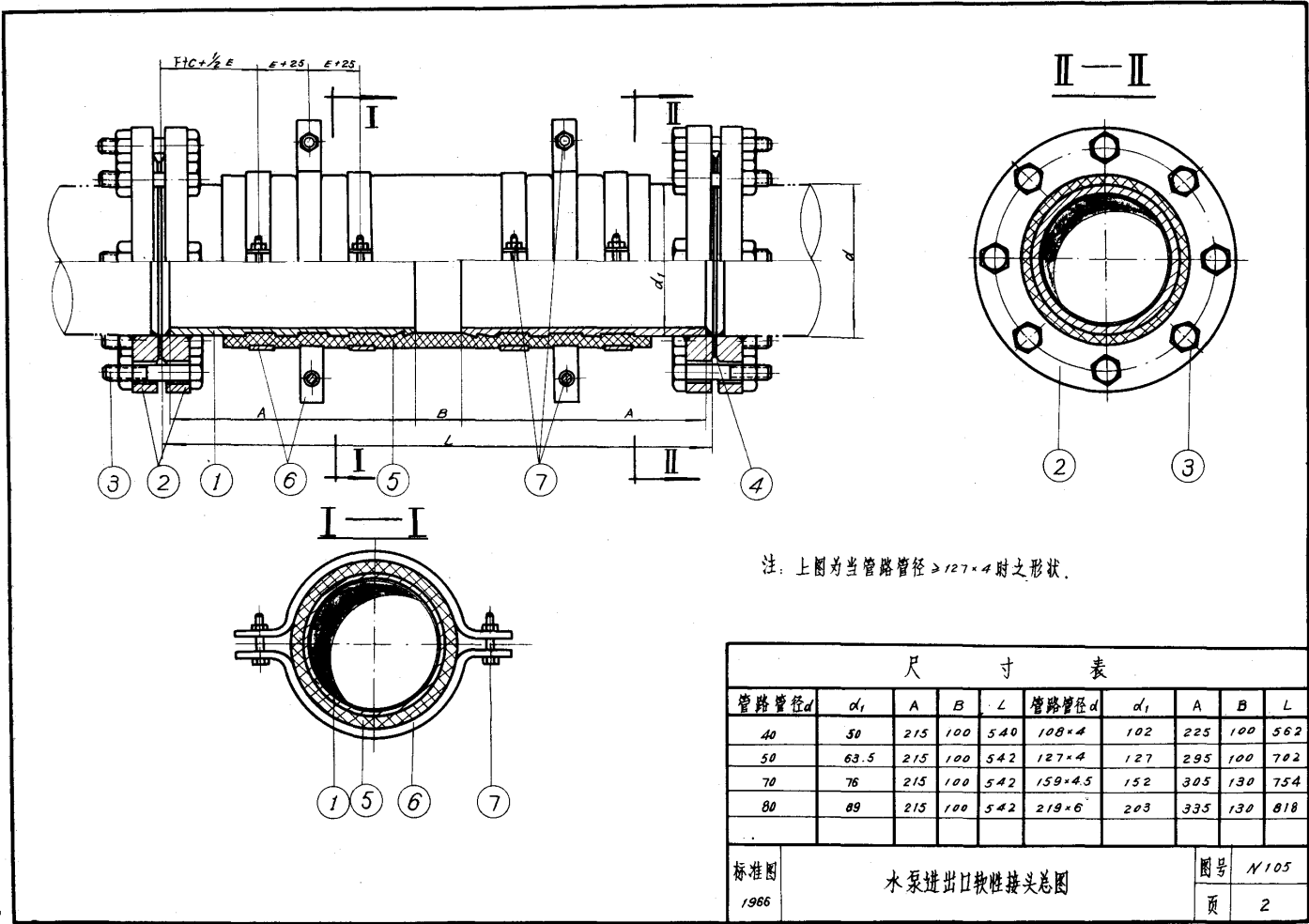
目 录

序号	图 名	页
1	封 面	
2	目录、总说明	1
3	水泵进出口软性接头总图	2
4	水泵进出口软性接头零件图	3
5	水泵进出口软性接头材料明细表	4

总 说 明

1. 零件5的材料为橡胶夹布压力胶管,其技术要求:
工作压力 ≤ 6 公斤/平方厘米。
扯断力不小于50公斤/平方厘米;
扯断伸长率不小于250%。
2. 输水温度 $-15^{\circ}\text{C} \sim +35^{\circ}\text{C}$ 。
3. 涂漆颜色与连接水管相同。

N105/1



注: 上图当管路管径 > 127.4 时之形状。

尺寸表

管路管径 d	d_1	A	B	L	管路管径 d	d_1	A	B	L
40	50	215	100	540	108×4	102	225	100	562
50	63.5	215	100	542	127×4	127	295	100	702
70	76	215	100	542	159×4.5	152	305	130	754
80	89	215	100	542	219×6	203	335	130	818

标准图
1966

水泵进出口软性接头总图

图号 N105
页 2

材 料 明 细 表																
型 号 (管 路 管 径)				D _g 40			D _g 50			D _g 70			D _g 80			备 注
件号	名 称	材料规格	材料	数量	计量单位	重量(公斤)		重量(公斤)		重量(公斤)		重量(公斤)				
						个重	共重	个重	共重	个重	共重	个重	共重			
1	连接管	无缝钢管	A3	2	米	0.215	1.20 2.40	0.215	1.04 3.64	0.215	2.23 4.46	0.215	2.65 5.30	N105/3		
2	法兰盘	Pg 6	A3	4	个	—	2.00 8.00	—	2.61 10.44	—	3.45 13.80	—	3.71 14.84	(JB) 81-59		
3	带帽螺栓	—	A3	—	个	8	0.150 1.20	8	0.150 1.20	8	0.157 1.26	8	0.157 1.26	(GB) 5-58 (GB) 41-58		
4	垫片	δ=3	石墨	2	个	—	—	—	—	—	—	—	—	—		
5	普通橡胶吸水管	—	—	1	米	0.440	—	0.440	—	0.440	—	0.440	—	N105/3 化工部标准		
6	环箍	—25×8	A3	8	米	0.176	0.278 2.20	0.192	0.301 2.41	0.22	0.344 2.76	0.235	0.369 2.95	N105/3		
7	带帽螺栓	M12×50	A3	—	个	8	0.071 0.57	8	0.071 0.57	8	0.071 0.57	8	0.071 0.57	(GB) 5-58 (GB) 41-58		
总 重 (公 斤)						14.37		18.26		22.65		24.92				

材 料 明 细 表																
型 号 (管 路 管 径)				D108×4			D127×4			D159×4.5			D219×6			备 注
件号	名 称	材料规格	材料	数量	计量单位	重量(公斤)		重量(公斤)		重量(公斤)		重量(公斤)				
						个重	共重	个重	共重	个重	共重	个重	共重			
1	连接管	无缝钢管	A3	2	米	0.225	3.20 6.40	0.295	5.30 10.60	0.305	7.65 15.30	0.335	14.40 28.80	N105/3		
2	法兰盘	Pg 6	A3	4	个	—	4.80 17.20	—	6.47 25.88	—	7.92 31.68	—	10.10 40.40	(JB) 81-59		
3	带帽螺栓	—	A3	—	个	16	0.164 2.62	16	0.164 2.62	16	0.164 2.62	16	0.164 2.62	(GB) 5-58 (GB) 41-58		
4	垫片	δ=3	石墨	2	个	—	—	—	—	—	—	—	—	—		
5	普通橡胶吸水管	—	—	1	米	0.460	—	0.600	—	0.650	—	0.710	—	N105/3 化工部标准		
6	环箍	—25×8	A3	8	米	0.27	0.423 3.39	—	—	—	—	—	—	N105/3		
		—25×8	A3	12	米	—	—	0.32	0.502 6.01	0.335	0.527 6.33	0.43	0.671 8.05	N105/3		
7	带帽螺栓	M12×50	A3	—	个	8	0.071 0.57	12	0.071 0.85	12	0.071 0.85	12	0.071 0.85	(GB) 5-58 (GB) 41-58		
总 重 (公 斤)						30.18		45.91		55.93		80.72				