



工程一体机

安装使用说明书

全面通过ISO9001国际质量管理体系认证 ISO14001国际环境管理体系认证

公司地址： 连云港市瀛洲南路199号
邮 编： 222243
电 话： 4008-603366
传 真： 0518-85959032
网 址： www.sunrain.com
电子邮件： shfw@sunrain.com

尊敬的用户：

感谢您使用太阳雨牌全玻璃真空管式太阳能热水器，在您使用本产品前请仔细阅读本说明，并按照安装使用说明书步骤操作，以便使我们的产品能为您提供更好的服务。

本说明书涉及到热水器的安装和使用两个部分，热水器的安装必须由我公司指定的专业安装人员进行安装，用户使用时可按照使用说明书进行操作。

您在使用过程中如有问题，请与当地经销商联系，我们将及时为您服务。

由于产品持续改进，您所使用的产品可能与说明书中不完全一致，请以实际产品为准。

目 录

● 企业简介	01
● 产品特点、适用范围	01
● 热水器结构与工作原理	03
(一) 热水器结构图	
(二) 热水器工作原理	
● 产品型号与技术参数	04
(一) 产品型号命名	
(二) 产品技术参数	
● 热水器的组装与安装	07
(一) 支架组装图	
(二) 水箱与真空管组装图	
(三) 热水器的组装步骤	
(四) 热水器的安装与注意事项	
(五) 热水器底脚安装尺寸	
(六) 热水器安装固定示意图	
● 辅件标(选)配置	13
● 管路安装与使用方法	14
(一) 管路安装示意图	
(二) 产品使用方法	
● 电加热器原理图和接线图	16
(一) 电加热器原理图	
● 智能仪电气接线图	17
● 用户须知	18
● 常用故障分析与排除方法	19
● 售后服务	20
● 水箱管件安装示意图	21
● 水箱管路安装示意图	22
● 质量保修卡	23
● 热水器安装凭证	24

一、企业简介

太阳雨集团是全球化的太阳能、空气能及净水产品供应商，始创于1999年，是一家专注于太阳能、空气能、净水等生态科技领域的企业集团，沪市A股主板上市公司（603366.SH）。集团经营范围涉及：太阳能光热系统、太阳能光伏系统、空气能系统、净水系统等，围绕净水、健康热水、采暖、制冷、干燥、太阳能发电等不同形态的用户需求，为全球用户提供家庭和商业等不同领域的智慧水生活系统解决方案。

目前，太阳雨已为全球千万家庭提供热水、热能、净水系统解决方案。

创立至今，太阳雨集团一直致力于太阳能光热系统技术的研发、生产制造、市场推广，致力于太阳能与建筑一体化的融合。2015年发布“太阳能一切”战略，扩展太阳能外延，着力探索“太阳能+”产品集群。产品研发涵盖太阳能低温热水（0℃-100℃）、中温热能（100℃-250℃）、高温热发电（250℃-400℃）三个完整热利用领域。目前，已开发出集“供电、供暖、供热水”为一体的太阳雨家庭太阳能站，为不同领域用户提供定制化太阳能解决方案。

到2020年，太阳雨预计将累计推广太阳能近1亿平米，空气能超百万套，替代标煤2000万吨，减排二氧化碳达3000万吨，节电874亿千瓦时，相当于用太阳能和空气能再造一座“绿色三峡”。

太阳雨，科技让生活回归自然。

二、产品特点

太阳雨全玻璃真空集热管(南极管)，真空度高达 5×10^{-3} Pa，磁控溅射选择性吸收涂层，对阳光有极高的吸收比和低发射比，超强吸热、快速升温、真空保温。管材选用超太阳透射比的高硼硅3.3特硬玻璃，能抗25mm冰雹袭击。

水箱外壳选用彩涂钢板或镀铝锌板制作，外型美观、靓丽、做工精致；将科技与时尚完美结合。内胆采用SUS304-2B型食品级不锈钢材料，并采用免焊接工艺，超强防腐，环保卫生，使用寿命长，保障热水可供生活洗浴。

热镀锌板折弯静电喷塑支架新颖别致，强度高、双重防腐、寿命长。支架平斜两用和南北方倾角设计，安装便利，抗风能力强，光照适应性好，超高吸收比，热得更快。

水箱加厚聚氨酯保温层，经全自动恒温高压发泡工艺，高温熟化处理。泡孔细小均匀，密闭性好，保温性能稳定持久，昼夜水温温降小，隔夜水温仍可洗浴。

适用范围

太阳能与建筑一体化结合



浙江萧山新塘街道保障用房



天津东丽区华明镇保障用房



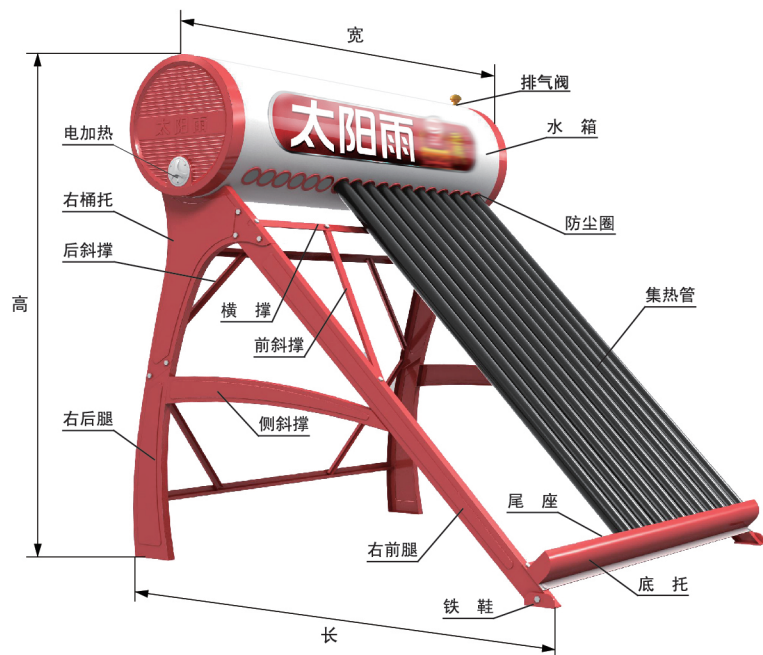
江苏淮安涟水上水阳光嘉园



江苏徐州丰县在水一方小区

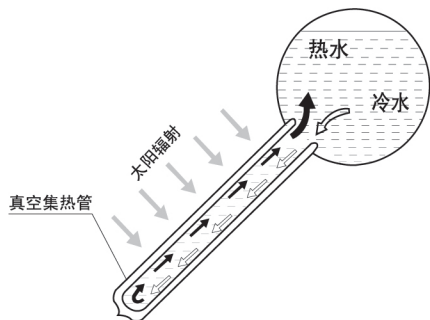
三、热水器结构与工作原理

(一) 热水器结构图



注意：热水器电加热分为下置式及侧式电加热，实际产品只选择一种规格进行安装。（下同）

(二) 热水器工作原理



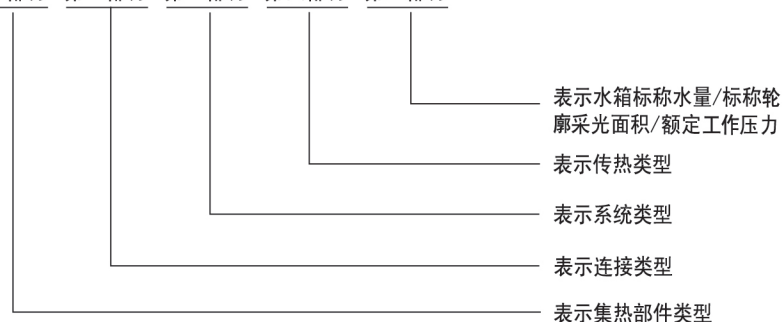
全玻璃真空集热管太阳能热水器是利用真空集热管所具有的高太阳能吸收比和低发射比涂层，将吸收的太阳辐射转换成热能；利用冷水密度大、热水密度小的特点，在真空管内形成冷水自上而下、热水自下而上的自然循环，通过这种不断的循环，使整个水箱内的水温逐渐升高，并贮存于其中。

四、产品型号与技术参数

(一) 产品型号命名

产品型号命名由如下五部分组成：

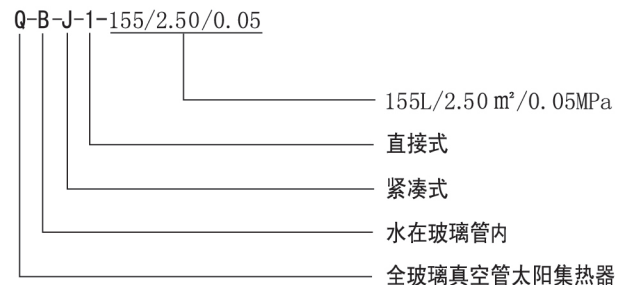
第一部分-第二部分-第三部分-第四部分-第五部分



命名标记含义

第一部分	第二部分	第三部分	第四部分	第五部分
P: 平板 Q: 全玻璃真空管 B: 玻璃-金属真空管 M: 闷晒	B: 水在玻璃管内 J: 水在金属管内 R: 热管	J: 紧凑 F: 分离 M: 闷晒	1: 直接 2: 间接	贮热水箱标称水量/标称轮廓采光面积/额定工作压力, L/m ² /MPa

产品型号命名示例

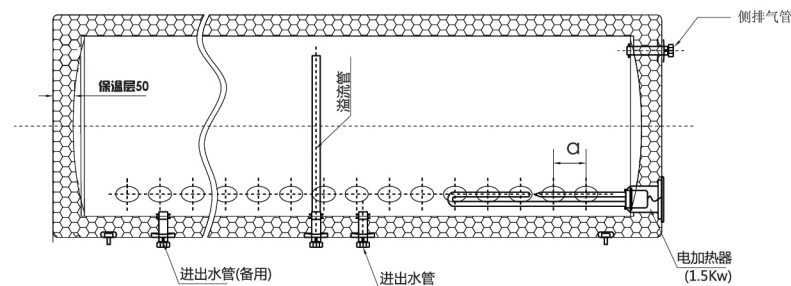


(二) 产品技术参数表

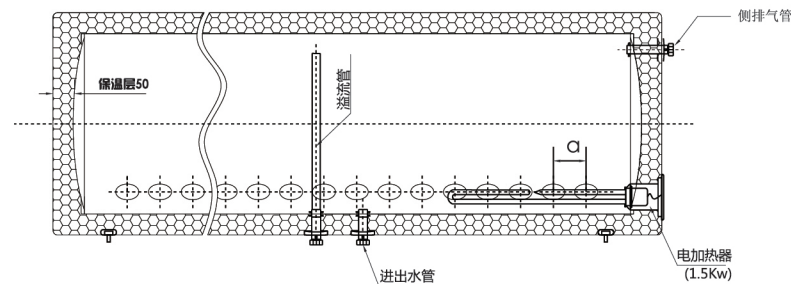
系列	技术参数		管数	管距	倾斜角	水箱容积 (L)		外形尺寸		备注
	产品型号	真空管规格				Φ345	Φ375	长x宽x高		
新名悦160	Q-B-J-1-108/1.58/0.05	Φ58x1600	14	78	45°	108		1392x1335x1573	新名悦160系列: 水箱外径Φ475mm 保温层厚为65mm 每支管另含容量水量为2.25L.	
	Q-B-J-1-122/1.82/0.05	Φ58x1600	16			122		1392x1490x1573		
	Q-B-J-1-136/2.05/0.05	Φ58x1600	18			136		1392x1645x1573		
	Q-B-J-1-150/2.28/0.05	Φ58x1600	20			150		1392x1800x1573		
新名悦180	Q-B-J-1-108/1.80/0.05	Φ58x1800	14	78	45°	108		1525x1335x1718	新名悦180系列: 水箱外径Φ475mm 保温层厚为65/50mm 每支管另含容量水量为2.55L.	
	Q-B-J-1-122/2.06/0.05	Φ58x1800	16			122		1525x1490x1718		
	Q-B-J-1-136/2.32/0.05	Φ58x1800	18			136		1525x1645x1718		
	Q-B-J-1-150/2.58/0.05	Φ58x1800	20			150		1525x1800x1718		
	Q-B-J-1-177/3.11/0.05	Φ58x1800	24			177		1525x2115x1718		
	Q-B-J-1-128/1.80/0.05	Φ58x1800	14			128		1525x1335x1718		
	Q-B-J-1-142/2.06/0.05	Φ58x1800	16			142		1525x1490x1718		
	Q-B-J-1-158/2.32/0.05	Φ58x1800	18			158		1525x1645x1718		
	Q-B-J-1-176/2.58/0.05	Φ58x1800	20			176		1525x1800x1718		
	Q-B-J-1-208/3.11/0.05	Φ58x1800	24			208		1525x2115x1718		
	Q-B-J-1-256/3.90/0.05	Φ58x1800	30			256		1525x2580x1718		
	Q-B-J-1-310/4.68/0.05	Φ58x1800	36			310		1525x3050x1718		
欢乐特160	Q-B-J-1-104/1.54/0.05	Φ58x1600	14			104		1408x1273x1553	欢乐特160系列: 水箱外径Φ475mm 保温层厚为52.5mm 每支管另含容量水量为2.25L.	
	Q-B-J-1-118/1.76/0.05	Φ58x1600	16			118		1408x1423x1553		
	Q-B-J-1-131/1.99/0.05	Φ58x1600	18			131		1408x1573x1553		
	Q-B-J-1-145/2.21/0.05	Φ58x1600	20			145		1408x1723x1553		
系列	技术参数		管数	管距	倾斜角	水箱容积 (L)		外形尺寸		备注
产品型号	真空管规格	Φ360				Φ385	长x宽x高			
名悦180系列	Q-B-J-1-95/1.48/0.05	Φ58x1800	12	75	45°	95		1525x1145x1718	名悦180系列: 水箱外径Φ450mm 保温层厚为57.5mm 每支管另含容量水量为2.55L.	
	Q-B-J-1-110/1.74/0.05	Φ58x1800	14			110		1525x1295x1718		
	Q-B-J-1-125/2.00/0.05	Φ58x1800	16			125		1525x1445x1718		
	Q-B-J-1-140/2.25/0.05	Φ58x1800	18			140		1525x1595x1718		
	Q-B-J-1-155/2.50/0.05	Φ58x1800	20			155		1525x1745x1718		
	Q-B-J-1-180/3.00/0.05	Φ58x1800	24			180		1525x2045x1718		
	Q-B-J-1-220/3.75/0.05	Φ58x1800	30			220		1525x2495x1718		
	Q-B-J-1-265/4.52/0.05	Φ58x1800	36			265		1525x2945x1718		
	Q-B-J-1-125/1.74/0.05	Φ58x1800	14	75	35°/45°	125		1862x1295x1472 1525x1295x1748		
	Q-B-J-1-145/2.00/0.05	Φ58x1800	16			145		1862x1445x1472 1525x1445x1748		
	Q-B-J-1-160/2.25/0.05	Φ58x1800	18			160		1862x1595x1472 1525x1595x1748		
	Q-B-J-1-175/2.50/0.05	Φ58x1800	20			175		1862x1745x1472 1525x1745x1748		
	Q-B-J-1-205/3.00/0.05	Φ58x1800	24			205		1862x2045x1472 1525x2045x1748		
	Q-B-J-1-255/3.75/0.05	Φ58x1800	30			255		1862x2495x1472 1525x2495x1748		
	Q-B-J-1-300/4.52/0.05	Φ58x1800	36			300		1862x2945x1472 1525x2945x1748		
	欢乐180系列	Q-B-J-1-95/1.48/0.05	Φ58x1800			12	75	45°		95
Q-B-J-1-110/1.74/0.05		Φ58x1800	14	110		1550x1295x1693				
Q-B-J-1-125/2.00/0.05		Φ58x1800	16	125		1550x1445x1693				
Q-B-J-1-135/2.25/0.05		Φ58x1800	18	135		1550x1595x1693				
Q-B-J-1-150/2.50/0.05		Φ58x1800	20	150		1550x1745x1693				

- 注: 1. 水箱容积: 指贮水箱实际容积 L, 不含真空管容积;
2. 外型尺寸(长x宽x高): 长指支架前腿与后腿之间跨度距离, 宽指水箱长度, 高指热水器总高度。
3. 支架颜色为酒红磨砂/灰垂(或根据客户要求定制); 桶身颜色为白灰色; 电加热可选配。

(三) 水箱管口分类



◆ 水箱进出水口位置尺寸—南方型

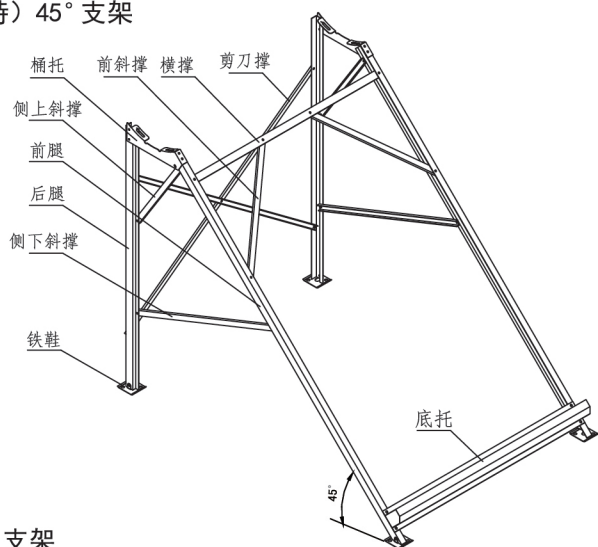


◆ 水箱进出水口位置尺寸—普通型 (α可为70、75、78)

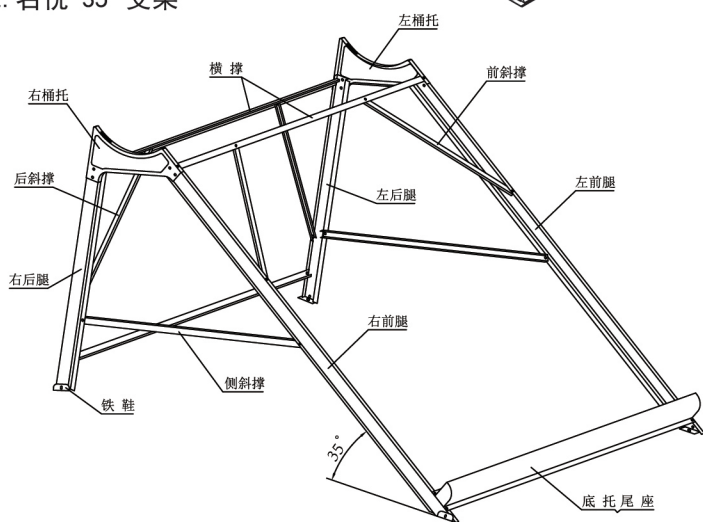
五、热水器的组装与安装

(一) 支架组装图

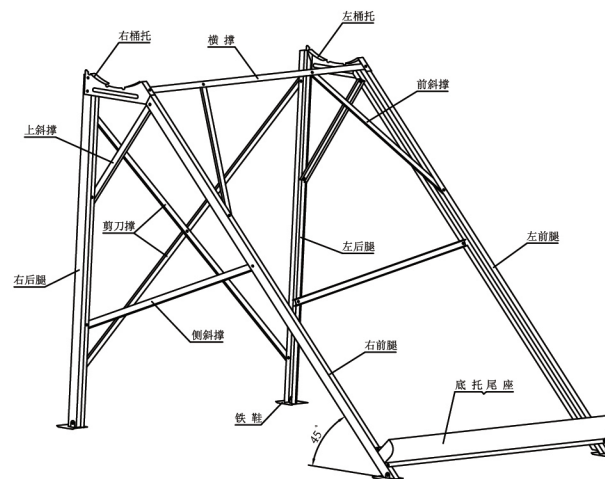
1. 欢沁³(特) 45° 支架



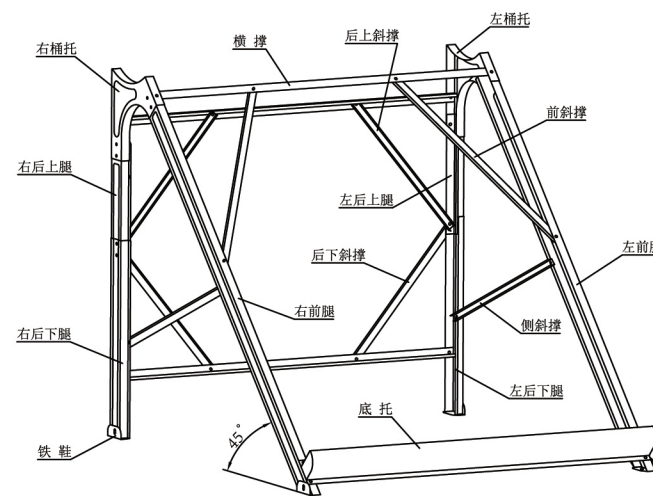
2. 名悦³ 35° 支架



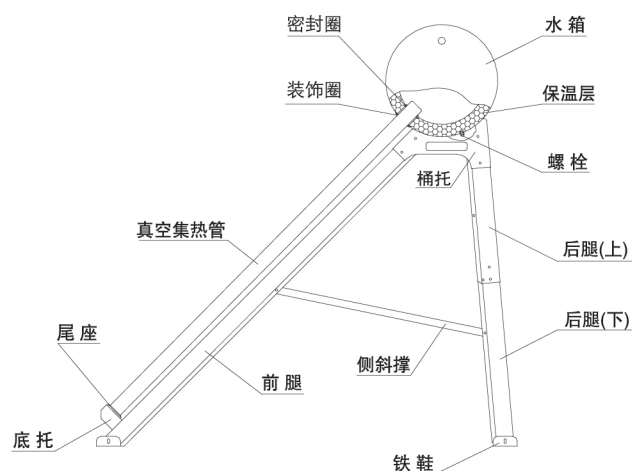
3. 欢沁³ 45° 支架



4. 新名悦45° 支架/名悦³ 45° 支架



（二）水箱与真空管组装图



（三）热水器的组装步骤（以月亮雨180支架为例）

先熟悉热水器各个组成零部件，依据装箱清单，结合产品结构，清点随机附件和资料，然后按步骤进行组装和安装工作。

1. 支架的组装：首先将后腿上下部分拼装起来（如果是拼装型后腿才有此步骤）再将桶托与前、后腿用螺栓拼装，再装侧斜撑，形成三脚架，用前后横撑和前后斜撑以及底托将组装好的三脚架组成支架，并检查尾座在底托孔内是否齐全，最后装好铁鞋。

2. 水箱的安装：拧下水箱两端下部的连接螺栓螺母，将螺栓插入支架上的桶托长孔内，拧上螺母（此时螺母暂不拧紧，待真空集热管安装完毕，调整后，再紧固）。

3. 真空管的安装：首先在真空集热管管口处抹上些水，以增加润滑，便于安装。插管前，将防尘圈套在管口端约10厘米处。插管时，边均匀用力边旋转真空管，使其旋转着进入硅胶密封圈内，再用力将真空管尾端拉回到底托尾座内。按顺序待真空管全部安装完毕后，将防尘圈上推封堵水箱管孔，检查、紧固热水器上全部螺栓（每套螺栓配一只垫片，将垫片套在螺栓上，置于六角头处）。

（四）热水器的安装与注意事项

1. 热水器安装时，要使集热主体朝向以正南偏西 $10^{\circ} \sim 20^{\circ}$ 放置，并确保热水器集热管两侧和上方无遮挡物。

2. 热水器安装调整后，用膨胀螺栓把支架铁鞋与楼顶基面予以固定，并用不得少于4根拉锚绳与墙体固定牢固，以防被大风掀翻而造成事故。

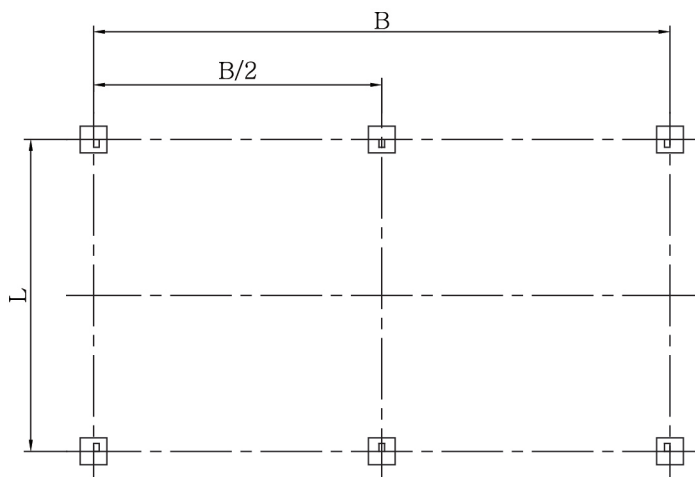
3. 热水器水箱在管道连接施工中，首先分清进水管、溢流管和内排气管。热水器所有管路上的管道、接头、阀门等，均应无漏水现象，溢流管避免“U”型和逆坡走向而形成管内积水。

4. 热水器水箱上的排气孔应确保通畅、严禁堵塞。

5. 室外管道均需保温防冻处理。严寒的地区还应加装排空装置或加装限温伴热带，来达到上下水管防冻、化冻要求。

6. 热水器如不处于建筑物上避雷系统的保护中，用户应增设避雷设施，并将水箱外壳、支架与防雷接地引下线连接。

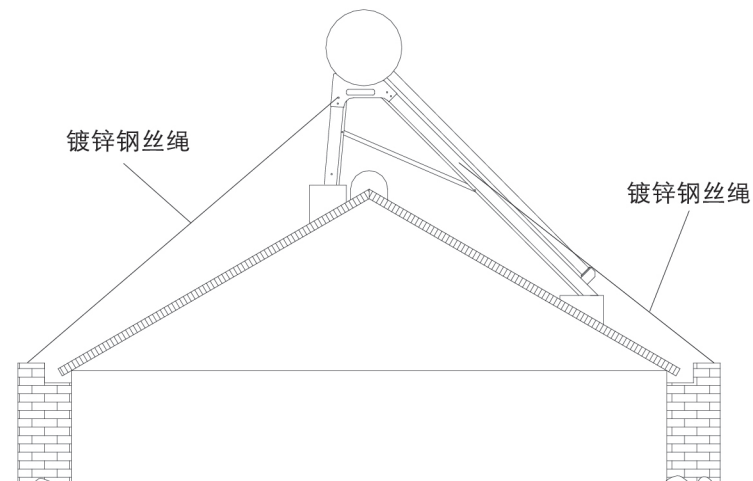
(五) 热水器底脚安装尺寸



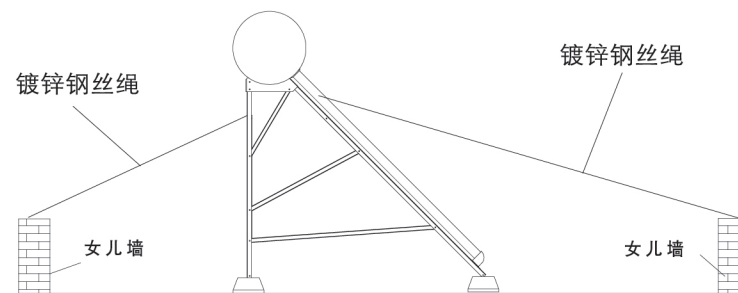
支架底角安装尺寸表

产品系列	真空管规格	管距	安装倾角	支架长度(L)	支架宽度(B)								备注	
					12管	14管	16管	18管	20管	24管	30管	36管		
欢沁 [®] 180系列	Φ58x1800	75	45°	1550	963	1113	1263	1413	1563					均为两条腿
名悦 [®] 180系列	Φ58x1800	75	45°	1525	963	1113	1263	1413	1563	1863	2313	2763	36管为四条腿	
			35°	1862									24-30管为三条腿	
新名悦180系列	Φ58x1800	78	45°	1525		1162	1318	1474	1630	1942	2410	2878	36管为四条腿 24-30管为三条腿	
新名悦160系列	Φ58x1600	78	45°	1392		1162	1318	1474	1630				均为两条腿	
欢沁特160系列	Φ58x1600	75	45°	1360		1070	1220	1370	1520				均为两条腿	

(六) 热水器安装固定示意图



屋脊式支架安装固定图



平置式支架安装固定图

六、辅件标(选)配置

(一) 控制器

技术指标	
电压	~220V
功率	<5W
测温范围	0℃~99℃
水位分档	五档
可控电加热功率	≤2400W
漏电动作电流	≤10mA/0.1S



※：控制器具体配置请参照实物；控制器操作详按说明书。
 ※：控制器安装方便于观察以及注意远离水源和儿童不宜碰到的位置。

(二) 电加热器

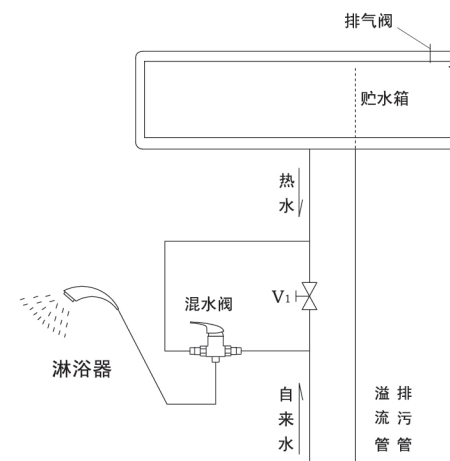


技术指标	
安全级别	I类
最高温度	70±5℃
额定电流	10.9A
额定电压	~220V
额定功率	1500W
防水等级	IP×4
连接方式	螺纹式(1")
电源插座	3孔10A

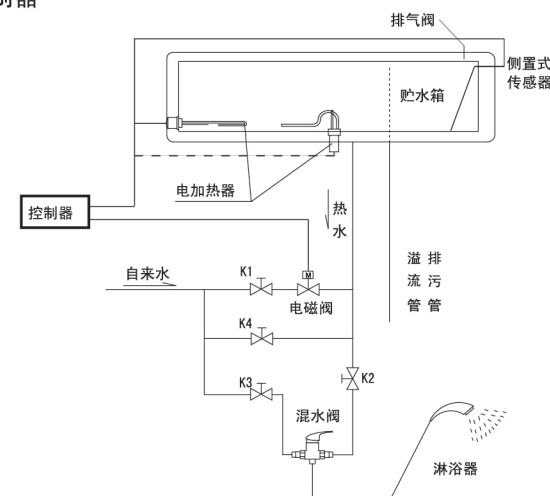
七、管路安装与使用方法

(一) 管路安装示意图

1. 不带控制器



2. 带控制器



（二）产品使用方法

1. 不带控制器的使用方法

上水：打开V1阀，热水器处于上水状态。若溢流管排水，表明贮水箱已满，关闭V1阀。

用水：开启混水阀，微调冷热水，直至水温水量适宜为止。

加热：若连续阴雨天气造成热水器水温不高，可以使用电辅助加热装置，

但用水前必须切断电源。

2. 带控制器的使用方法

1. 正常使用时K1阀门为常开状态，K2、K3、K4阀门均应为关闭状态；

2. 用户需要设置控制器的时钟。根据生活习惯设置水箱温度、最高水位、上水时间和电加热启动时间。

3. 当控制器全自动工作状态时(默认)，用户不需要任何操作，到设定上水时间，如果水箱内水位低于设定水位，控制器会自动上水；到达设定电加热启动时间，如果水箱温度低于设定温度，控制器会自动启动电加热，当水箱温度达到设定温度时自动停止。

4. 用水时，先打开热水阀门K2，（刚开阀门时而短时间内流出的是冷水）再打开冷水阀门K3调节至所需水温。

5. 用水后，依次关闭K2、K3阀门。

注意：

1. 当控制器无法正常使用时，可以采用人工上水的方法使用热水器，

首先关闭K1阀门，需要上水时打开K4手动上水，当溢流管有水溢出时，说明水箱已满水，关闭K4阀门。

2. 冬季室外结冰时，应插上电伴热带电源，防止管路冻损。

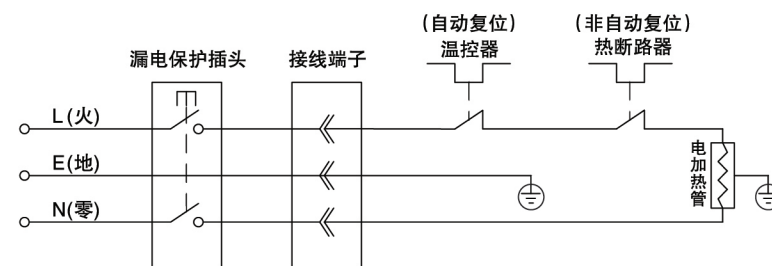
3. 如果控制器有洗澡功能键，洗澡时，先按一下控制面板上的洗澡键，在随后的一段时间内不会自动上水，避免洗澡过程中突然自动上冷水的问题，用后再按一次解除此功能。

4. 使用电辅助加热装置的用户，在用水前必须切断电源，保障安全。

特别提醒：使用前请先试水温，切勿将淋浴喷头直接对准人体，以免高温烫伤！

老人、小孩洗浴时要有专人陪护！

八、电加热器接线原理图



注意：检查电表和室内电源线，确保其与负载相匹配，严禁超负荷！

十一、常见故障分析与排除方法

热水器产品若在使用中发现有故障，我们为您分析了故障原因和解决办法，仅供参考。

现象	原因	排除方法
热水器内水温不高	真空管上积有灰尘或前上方有遮挡物	清除灰尘或遮挡物
	真空管中结垢太多，影响热传导	卸下真空管，清除水垢或加装磁化除垢器
	冬季水箱中基础水温太低或天气不好，阳光辐射量不足	每天适当预留热水，以提高次日基础水温或水箱减半运行
	上水阀损坏，热水器一直处于缓慢上水状态，导致热水溢流	维修或更换阀门
热水器漏水	硅胶圈与内胆间密封不严	检查调整密封圈
	真空管上端滑出硅胶圈	调整底托
	硅胶圈老化、破裂翻边或脱落	更换硅胶圈
放不出水	水箱内没有水	夜间或次日晨补水
	管路堵塞	清除堵塞物
	采用顶水使用法，自来水压力太低	待水压稳定后或浴缸洗浴
	冬季管路冻结	自然或人为解冻
水箱上不满	管路、接头漏水或堵塞	维修管路、接头或除去堵塞物
	真空管破损	更换真空管
	水压太低	待水压稳定后或安排用水低谷时补水
洗浴时水温忽高忽低	自来水压力波动	暂停其它阀门用水或用浴缸洗浴
水温太高不能调温	自来水压力太低	待水压正常后再洗浴

十二、售后服务（红太阳服务）

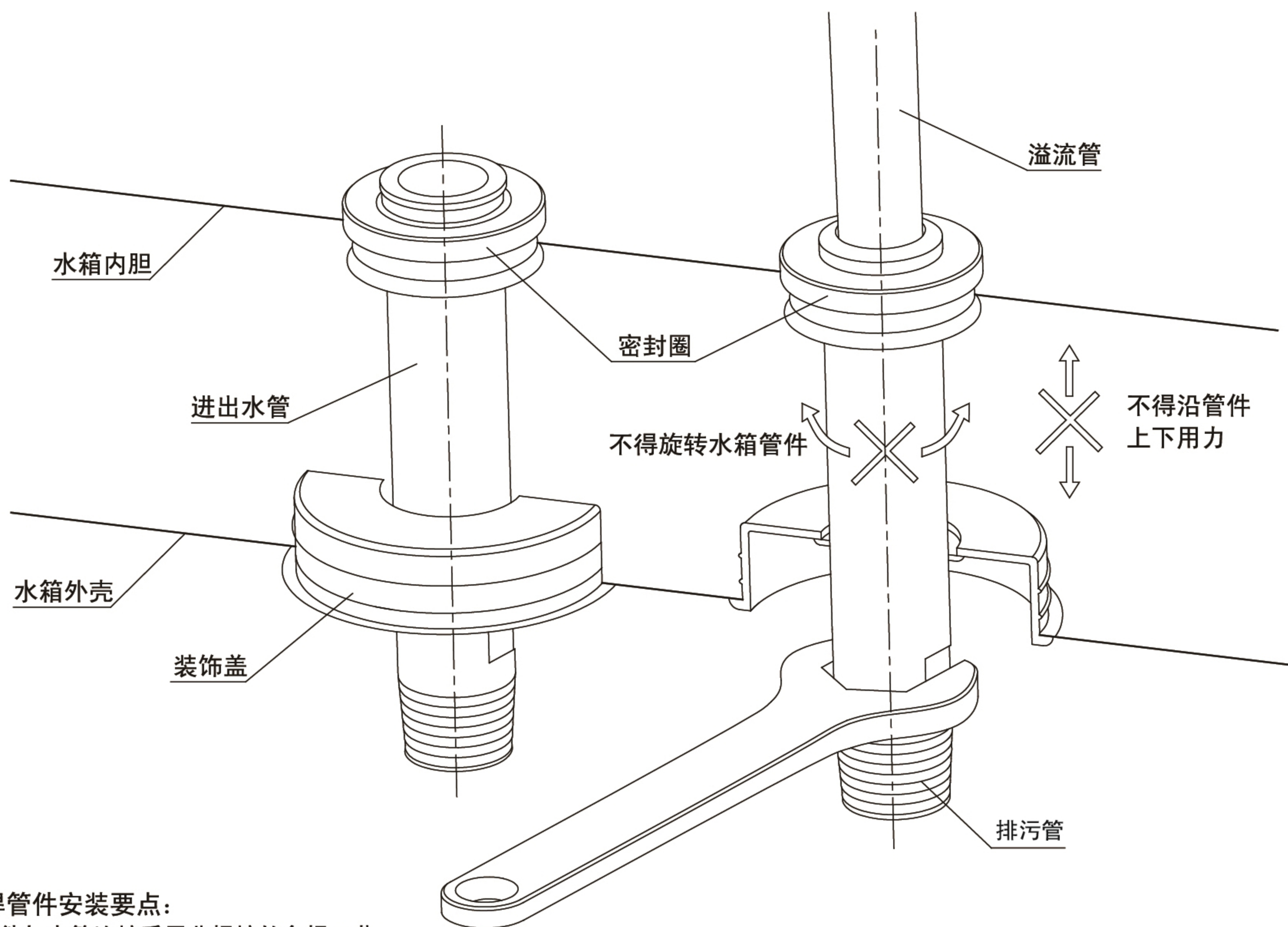
- 1、红太阳服务工作的宗旨：一个电话无牵无挂，您不满意我不休息；
- 2、红太阳服务工作的目的：方便用户，服务用户，树立太阳雨太阳能热水器在消费者中的良好品牌形象。
- 3、红太阳服务工作的目标：红太阳服务零抱怨，用户满意100%。
- 4、红太阳服务的工作标准：对用户实行“三全服务”，即全天候——400服务热线7×24小时不间断服务，节假日无休；全方位——实行“售前、售中、售后全过程、全方位的星级服务”；全建档——所有客户建档回访。

姓名	
单位	
地址	
购买商店	
购买价格	
购买日期	
出厂编号	
维修单位	
产品型号	
安装日期	
安装人员签字	
当地售后服务电话	
总部售后服务电话	4008-603366

维修记录

维修日期	维修内容	维修员

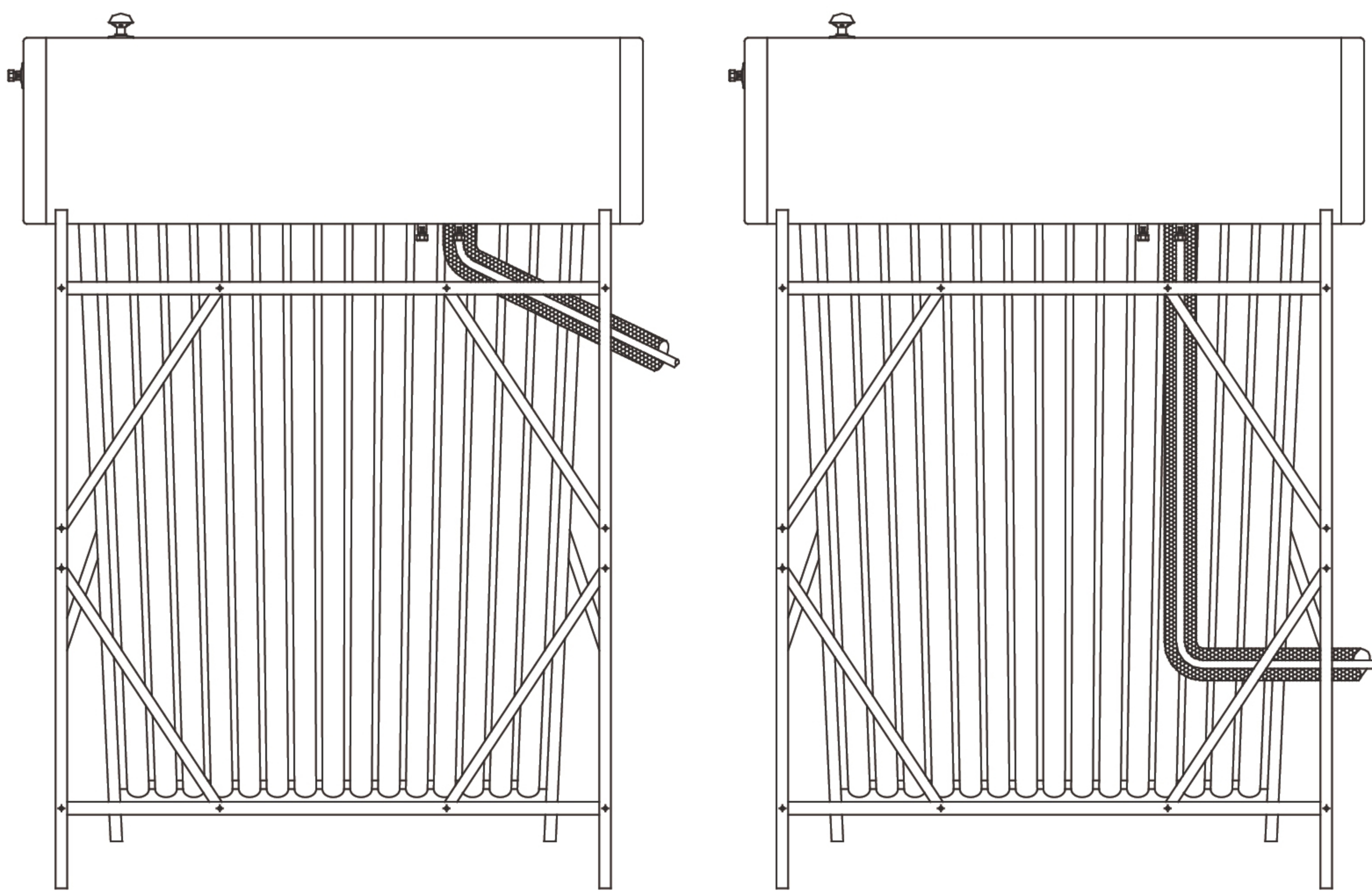
十三、水箱管件安装示意图



免焊管件安装要点:

1. 管件与水箱连接采用非焊接的免焊工艺;
2. 安装时先用扳手固定住水箱管件, 然后再连接管路, 不得旋转管件, 不得沿管件轴向用力, 以免损坏密封圈而导致漏水。

十四、水箱管路安装示意图



错误安装方式

免焊管件在受到斜拉力时, 造成密封件变形而密封不牢容易出现渗漏。

正确安装方式

连接管道保持竖直, 有利于密封圈密封, 可选择将管道与支架用绳索捆绑固定, 确保管道不倾斜不晃动。

管路安装要点

水箱下置式进出水管, 是采用免焊工艺管件, 在连接管路安装时要求管路保持竖直, 为确保风吹时管路不摆动, 可选择用绳索将管路与支架捆绑固定。

热水器质量保修卡

保修条例：

1. 购买产品时请认真填写本卡，无售后服务专用章者无效；
2. 主机可享受三年保修期（主机包括：水箱、支架、真空管），以购机票据所示日期为准，（真空管破碎不在保修范围内），辅件可享受1年保修期（辅件是指主机以外的太阳雨原厂配件）；
3. 用户需修理时，可与本地销售点（维修点）联系，凡按使用说明书和用户须知正确使用而发生的一切质量问题均属保修范围；
4. 如该产品不是销售点或本厂指定专业人员安装、拆动、改换、修理或因不按使用说明书操作使用而导致损坏者，均不属保修范围；
5. 保修期满后或保修范围之外修理时，适量收取配件费和人工费；
6. 用户认为本地维修点的安装及售后服务工作有不足之处，可向本部售后服务中心投诉；
7. 用户应监督安装人员固定牢固热水器主机，如固定不牢可暂拒付款项，待固定牢固后，再行支付；
8. 配置标准以实际所购产品为准。

太阳雨集团有限公司

全国售后服务热线：4008-603366



有保热墙的太阳能 冬天才好用

公司存档联

太阳雨太阳能热水器安装凭证

sunrain太阳雨

服务单位SAP编码	服务单位名称	购买日期	条形码粘贴处	
用户姓名	联系电话		生产编码（贴右侧）	安装人员签名
安装地址（详细）	省	市	县（区）	
产品名称及型号			辅件金额	
主机价格	¥：（大写）			
整机合计金额	¥：（大写）			
服务单位（盖章）	用户意见：		用户签字：	
结算专员签字： 审核日期：	主管复核： 审核日期：			

太阳雨全国售后服务热线：4008-603366