

尊敬的用户:

感谢您使用太阳雨承压小热管太阳能热水器,我们建议您在使用前仔细阅读本手册,请妥善保管本手册以便您及安装维修人员阅读。

本说明书涉及热水系统的安装和使用两个部分。热水系统必须由我公司制定的专业安装人员进行安装,用户使用时请参照使用说明。

由于产品的改进,您所使用的产品可能与说明书中不完全一致,请以实际产品为准。



## 承压小热管太阳能热水器

### 安装使用说明书

#### 太阳雨集团有限公司

地址:江苏连云港市瀛洲南路199号

电话:4008-603366

传真:0518-85959502

http:www.sunrain.com

E-mail:shfw@sunrain.com

网址:www.sunrain.com

(本公司保留更改产品设计与规格的权利,届时恕不另行通知)

版本号:T-1406-03

太阳雨集团有限公司

## 用户必读

我们真诚的感谢您选用本公司生产的承压小热管太阳能热水器，为了使您最大程度享受我们的产品为您提供的服务，请您抽出宝贵的时间仔细阅读本说明书。本说明书旨在告诉您如何正确使用和维护您购买的产品，如果您在阅读了本说明书之后，对本产品的使用还存在疑问，您可以与本公司的技术人员或公司客服联系，以便我公司及时为您解答。请您保管好此说明书以备参考使用。

◎开箱时，请按所附装箱单清点随机附件和资料。

◎对于因本产品的非正确安装引起的任何问题，本公司概不承担任何责任，只有取得本公司承认的专业人员才可以为您安装我们的产品。

◎产品安装使用后，用户应根据实际使用情况经常进行检查和必要的维护，如有异常，应向本公司售后服务部门报修，以确保产品正常、安全、可靠的运行。

◎对本产品进行维修和保养前，请务必断开电源，非专业人员不得进行任何操作。

◎本产品可能导致烫伤，请务必将热水与冷水混合后再使用。

◎水箱中的热水不能直接饮用。

◎集热器前方必须无遮挡，保证每日六小时及以上光照。

◎电源插座必须有可靠接地才能通电使用，严禁在无可靠接地的情况下使用产品。

### 注意：

◎如不完全遵守此说明书，可能会引起烫伤、失火、财产损失，甚至人生伤害或死亡。

◎如若产品在使用过程中出现问题，请与公司客服联系，我们将及时为您解答。

◎由于产品改进，您所使用的产品可能与说明书中不完全一致，请以实际产品为准。

### 产品执行标准：

《家用太阳热水器技术条件》

GB/T19141-2011

《全玻璃真空太阳集热管》

GB/T17049-2005

## 目 录

● 企业简介 .....	01
● 产品特点 .....	02
● 产品工作原理 .....	02
● 产品结构图 .....	03
● 产品技术参数 .....	04
● 支架底脚安装尺寸 .....	04
● 热水器的组装 .....	05
● 支架固定方法 .....	06
● 附件选配 .....	09
● 管路安装示意图 .....	10
● 电加热器原理图和接线图 .....	11
● 注意事项 .....	12
● 售后服务 .....	13
● 质量保修卡 .....	14

## 一、企业简介

太阳雨集团是全球领先的太阳能热利用领导者，全球新能源企业500强，是太阳能光热、空气能等复合能源专业技术及服务供应商，是致力于新能源及净水等环保领域整合创新的全球化品牌。

作为中国环保事业合作伙伴、中国太阳能光热第一股（SH603366），15年来，太阳雨集团一直致力于太阳能、空气能等新能源应用产品的技术研究、生产制造、市场推广。目前，太阳雨集团已为全球100多个国家及地区提供太阳能热水系统及复合能源解决方案，全球销量遥遥领先。

2013年，太阳雨集团以用户需求为中心，以太阳能光热为基础，积极推行企业“大光热”升级转型战略，实现太阳雨集团品牌的相关延伸，以“阳光、空气、水”作为太阳雨集团现在及未来事业的核心。目前，太阳雨集团经营范围涉及：太阳能光热系统、空气能系统、净水系统，围绕净水、热水、采暖、制冷、干燥等不同形态的用户需求，以其国际领先的集热、保热及热利用技术，为住宅、商业、公建、工业、农业等不同领域的全球用户提供阳光生活智慧解决方案。

基于敏锐的市场洞察，1999年，董事长徐新建正式创立太阳雨，开启太阳雨集团中国太阳能光热领域传奇品牌之旅。目前，太阳雨集团已发展成为以新能源应用为核心的集团公司，在国内拥有连云港、洛阳、兖州、顺德等综合研发生产基地。2006年，创立太阳雨韩国全资子公司。15年来，太阳雨集团与德国ITW太阳能研究所、Fraunhofer ISE、PSE AG等世界领先的科研机构建立了亲密的战略合作伙伴关系；与清华、北大等高等院校建立长期人才培养计划，为太阳雨集团伙伴的个人职业成长及企业的可持续健康发展，提供智慧保证。

未来，太阳雨集团将累计推广太阳能热水器近1亿平米，替代常规能源标准煤2000万吨，减排二氧化碳达3000万吨，节电874亿千瓦时，相当于用太阳能再造了一座“绿色三峡”。

从国内到国际，从光热到新能源的综合利用，太阳雨集团已成为新能源及净水等环保领域整合创新的全球化品牌。胸怀“创世界名牌，做百年企业”之梦，太阳雨集团秉承“诚信·责任·感恩”的核心价值观，坚持“创造性地为客户提供有价值的服务”，以“真实、进取、喜悦”精神，坚持为人与人、人与自然的和谐、可持续发展贡献自己的技术、产品、智慧与温暖。

## 产品特点

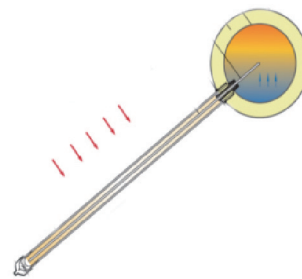
太阳雨太阳能热水器集热部分采用全玻璃真空管，真空管真空度高达  $5 \times 10^{-4} \text{Pa}$ ，磁控溅射选择性吸收涂层，对阳光有极高的吸收比和非常低的发射比，超强吸热，快速升温，真空保温。管材选用高硼硅3.3特硬玻璃，能抗25mm冰雹袭击。

水箱保温层采用全自动恒温高压发泡工艺，高温熟化处理。泡沫细小均匀，密闭性好，保温性能稳定持久，昼夜水温温降小，隔夜热水仍可洗浴。

水箱外壳选用彩涂钢板或镀铝锌板制作，外形美观、靓丽、做工精致；将科技与时尚完美结合。内胆采用进口 SUS304-2B 食品级不锈钢材料，并采用免焊接工艺，超强防腐，环保卫生，使用寿命长，保障热水可供生活使用。

镀锌板折弯静电喷塑支架新颖别致，强度高、双重防腐、寿命长。支架根据屋面坡度和南北方纬度角设计，安装便利，抗风能力强。

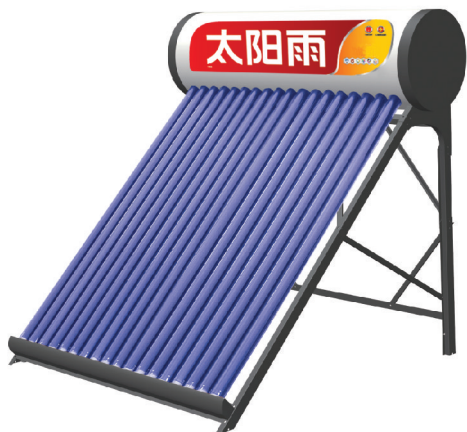
## 产品工作原理



(图一)

热管式太阳能热水器是利用真空集热管所拥有的高太阳能吸收比和低发射比选择性吸收涂层，将吸收的太阳能转换成热能；热能传递给真空管里面的铝翼，铝翼把热量传递给热管的蒸发端，热管里面的介质受热气化，气化的气体向上到达冷凝端，冷凝端在水箱中和冷水进行热交换，释放热量后液化，回到热管底部再受热气化，如此反复，使整个水箱内的水温逐渐升高，并贮存在水箱中。

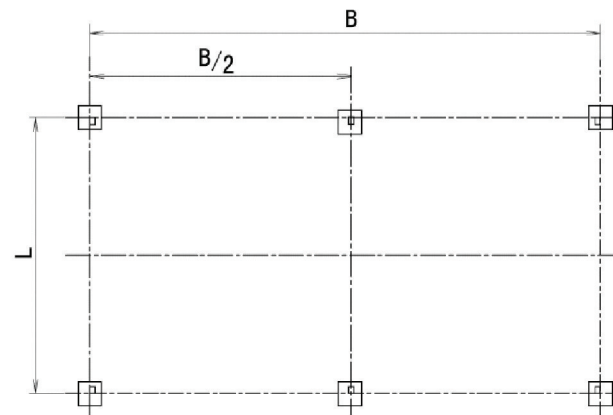
产品结构图



产品技术参数

产品型号	技术参数	真空管规格	管数	管距	倾斜角	水箱容积 (L)	外形尺寸 (mm)	备注
						Φ365	长×宽×高	
Q-R-J-2-120/1.95/0.6		Φ58×1800	14	83	45°	120	1695*1300*1720	水箱外径Φ475mm, 保温层厚分别为55mm。
Q-R-J-2-133/2.05/0.6		Φ58×1800	15			133	1695*1385*1720	
Q-R-J-2-147/2.28/0.6		Φ58×1800	16			147	1695*1470*1720	
Q-R-J-2-159/2.48/0.6		Φ58×1800	18			159	1695*1640*1720	
Q-R-J-2-172/2.58/0.6		Φ58×1800	20			172	1695*1810*1720	
Q-R-J-2-209/3.11/0.6		Φ58×1800	24			209	1695*2150*1720	

支架底脚安装尺寸



(图三) 底脚安装示意图  
(备注: 24管、30管才有中间腿, 需做中间的底脚基础)

支架底脚安装尺寸表



## 热水器的组装

组装之前，先熟悉热水器结构的各个组成零部件，依据装箱清单，结合产品结构，清点随机附件和资料，然后按照步骤进行组装和安装工作。

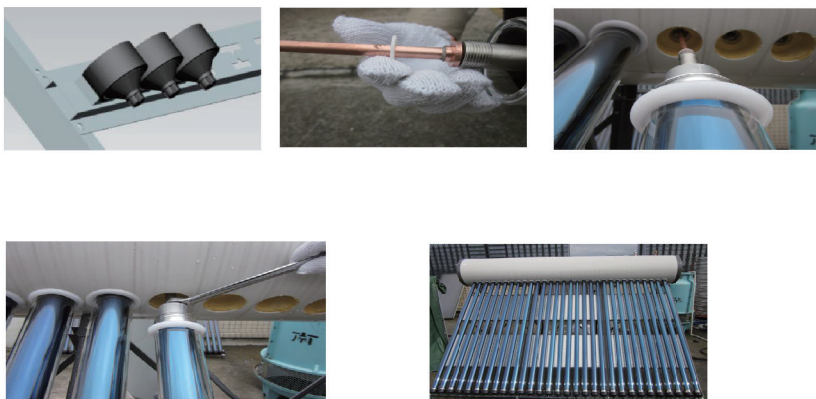
### 一、支架组装

首先将桶托与前、后腿用螺栓连接起来，再装侧支撑、前后横撑和前后斜撑以及底托，并检查尾座在底托孔内是否齐全，最后装好铁鞋。

### 二、水箱安装

- 2.1、将水箱从包装箱中取出。
- 2.2、将水箱塑料袋中取出来，取下固定在螺栓上的螺母。
- 2.3、将水箱放到组装好的支架上，水箱下部螺栓插入支架桶托上的长孔中，带上螺母，待整机组装完毕紧固所有螺母。

### 三、真空管的安装



## 支架固定方法

### 一、支架固定要求

无论热水器支架安装在什么位置，都必须保证热水器稳定牢靠，且支架地脚和建筑物接触部位不能破坏建筑物的防水保护措施。

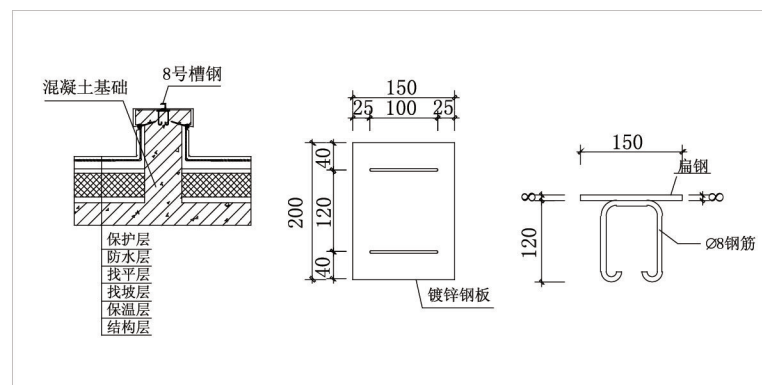
当安装位置有与建筑结合在一起的安装基础时可以直接把热水器支架安装在基础上，且把地脚和基础上的钢结构焊接在一起。

当安装位置没有与建筑结合的基础时，可以用混凝土预制件作安装基础，在混凝土预制件上埋设膨胀螺栓，把热水器地脚固定在膨胀螺栓上。

在瓦屋面安装时，一定要在瓦屋面上制作一个平台（可以现场用水泥和沙子制作），保证支架地脚有一个安装平面。

为保证热水器固定牢靠，可以用钢丝绳固定热水器支架的四个立柱，钢丝绳的另一端固定在建筑物上（不能破坏建筑物的防水措施）。

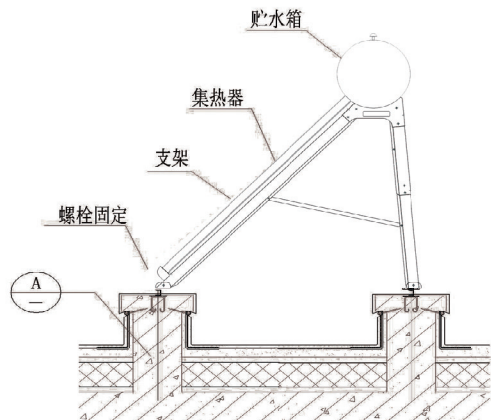
可以通过硬质垫片调节支架地脚，确保热水器所有地脚与支撑面（地面、地脚基础或水泥砖）紧密接触，确保水箱水平，且各地脚受力均匀。



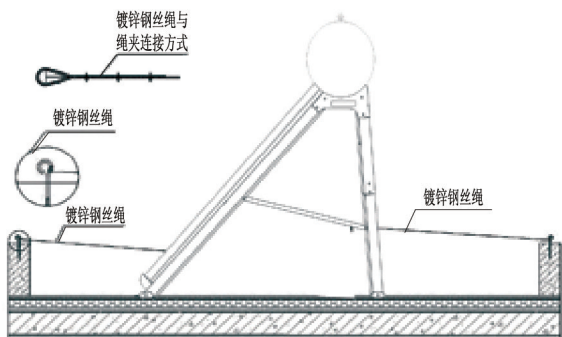
(图五) 常见热水器安装基础做法图

## 二、平屋面热水器的安装

是平屋面安装时，将热水器固定在安装基础上的典型安装示意图。管路及电线管由管道井接入室内即可。



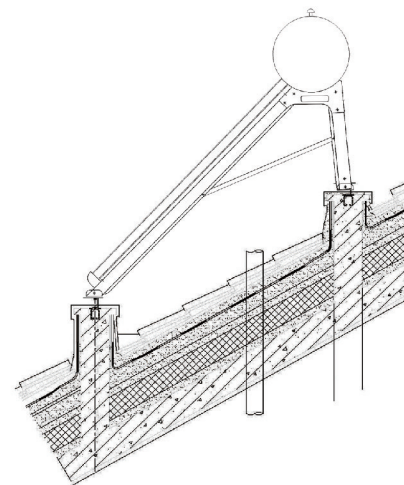
(图六) 平屋面典型安装示意图 (有预埋)



(图七) 平屋面典型安装示意图 (无预埋)

## 三、坡屋面热水器坡式的安装方法

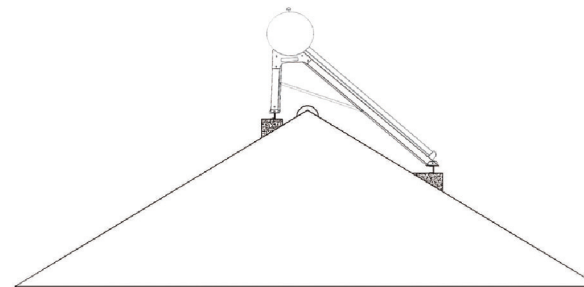
在坡屋面上安装热水器时，制作基础时要根据热水器的支架高度，合理调整前后地脚的安装基础高度，保证安装好后的热水器支架角度符合出厂设计要求。安装完成后的热水器支架后架立柱垂直于水平面。



(图八) 斜屋面典型安装示意图

## 四、坡屋面热水器脊式的安装方法

当热水器跨屋脊安装，在制作安装基础时，要保证热水器水箱进水口高度至少高于管道井开口200mm，保证安装完成后的热水器支架后架立柱垂直水平面，图九是跨屋脊安装施工效果图。



(图九) 跨屋脊典型安装示意图

## 附件选配

智能仪

技术指标	
电压	~220V±10%
功率	<3W
测温范围	0~99℃
可控电加热功率	<3000W
控制循环泵功率	<1000W
漏电动作电流	≤15mA/0.5S
使用环境温度	10° C-30° C
相对湿度	≤90%



(图十) 带控制器使用方法图

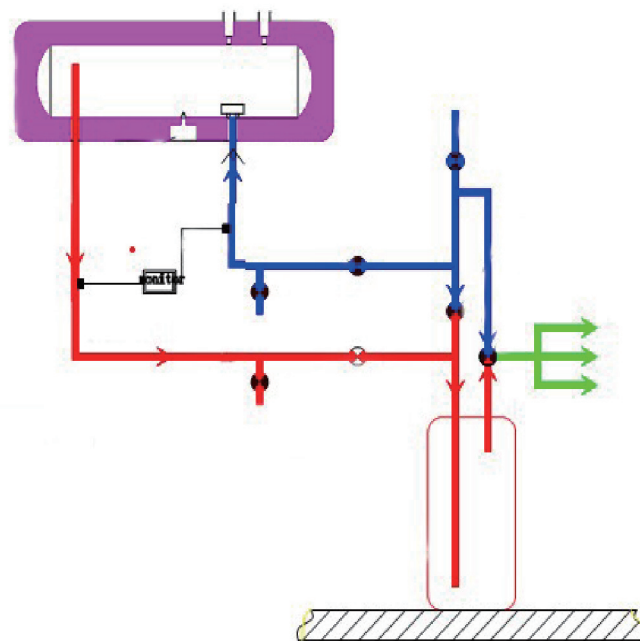
※智能仪安装在方便于观察以及注意远离水源和儿童不易碰到的位置。

电加热器

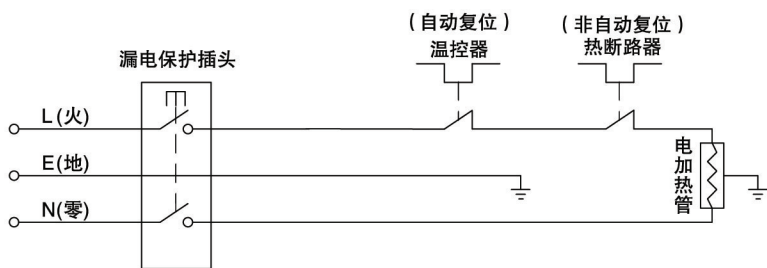
技术指标	
类别	I 类
最高温度	80±5℃
额定电流	6.75A
额定电压	~220V
额定功率	2400W
防水等级	IPX4
连接方式	法兰式

※：用户外接电加热器电源线须采用3×1.5（带接地线）护套铜芯线。

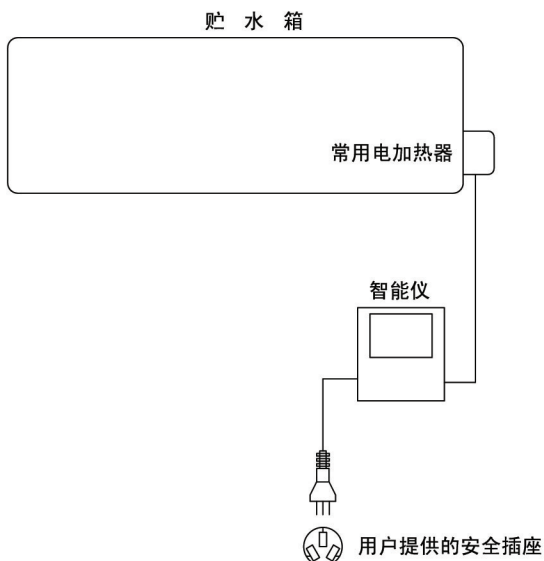
## 管路安装示意图



## 电加热器原理图和接线图



(图十四) 电加热器原理图



(图十五) 电加热器接线图

**注意：检查电表和室内电源线，确保其与负载相匹配，严禁超负荷！  
严禁将智能仪与备用电加热器连接在同一个插头上！**

## 注意事项

- 1、热水器安装固定前，要使热水器的集热主体朝向以正南或南偏西 $10^{\circ} \sim 15^{\circ}$ 放置，并确保两侧和前方无遮挡物。
- 2、热水器安装调整后，用膨胀螺栓把支架底脚与楼顶基面予以固定，并用不少于4根 $\Phi 6$ 符合国标GB 8918-2006的镀锌钢丝绳或者涂塑钢丝绳与墙体固定牢固，绳夹必须符合国标GB/T5976-2006，以防被大风掀翻而造成事故。
- 3、电加热器必须采用漏电保护插头，所有电源插座必须有可靠接地，必须由专业人员安装接线。在使用电辅助加热器前，应补足水箱水量，严禁无水干烧。为了安全，牢记在切断电加热电源后方可用水。
- 4、玻璃真空管尾端吸气剂应呈镜面状，若出现白雾现象，则表明集热管真空层已进气，真空保温性能已丧失，应及时调换。
- 5、电加热器等电器及线路要定期进行检修，超保请及时检修更换。
- 6、有大风时要保持水箱满水，增加热水器自重，提高其抗风性。雷雨时应暂停使用，有电加热组件的用户必须拔下电源插头。
- 7、室外管道均需要保温防冻处理。高寒地区还应加装排空装置或加装限温伴热带，来达到上下管路防冻、化冻要求
- 8、热水器所有管路上的管道、接头、阀门等，均应无漏水现象，溢流管避免“U”字型和逆坡走向而形成管内积水。
- 9、热水器的结构请不要随意改动。热水器水箱上的进排气孔严禁堵塞（严禁在水箱排气孔安装弯头或三通等任何配件），以免涨坏或吸瘪水箱。
- 10、热水器如不处于建筑物上避雷系统的保护中，用户应增设避雷设施。
- 11、使用热水前请先试水温，严禁未试水温前直接将喷头对准人体，以免高温烫伤。家有老人、小孩洗浴时要有专人陪护。
- 12、热水器贮水箱内的水不建议直接饮用。
- 13、热水器的结构不得随意改动，小孩和成人不得攀爬。
- 14、进入热水器的自来水必须符合GB 5749-2006的标准。
- 15、出水点必须高于管道井顶部位置。



## 售后服务

姓 名	
单 位	
地 址	
购买商店	
购买价格	
购买日期	
出厂编号	
维修单位	
产品型号	
安装日期	
安装人员签字	
当地售后服务电话	
总部售后服务电话	4008-603366

### 维修记录

维修日期	维修内容	维修员

## 质量保修卡

### 热水器质量保修卡

#### 保修条例：

1. 购本厂产品时请认真填写本卡，无售后服务专用章者无效；
2. 凡购买本厂产品者，主机可享受三年保修期，以票据日期为准，凡不是在本厂指定经销处购买的产品，不属保修范围；
3. 用户须修理时，可与本地销售点（维修点）联系，凡按使用说明书和用户须知正确使用而发生的一切质量问题均属保修范围；
4. 如该产品不是销售点或本厂指定专业人员安装、拆动、改换、修理或因不按使用说明书操作使用而导致损坏者，均不属保修范围；
5. 保修期满后或保修范围之外修理时，适量收取配件费和人工费；
6. 用户认为本地维修点的安装及售后服务工作有不足之处，可向本部售后服务中心投诉；
7. 用户应监督安装人员固定牢热水器主机，如固定不牢可暂拒付款项；
8. 配置标准以实际所购产品为准。

**太阳雨集团有限公司**

全国售后服务热线：4008-603366



太阳雨太阳能 有保热墙的太阳能