

JB

中华人民共和国机械行业标准

JB/T 6296.3 - 1992

汽轮机管道附件 氩弧焊多焊衬环

1992-06-26 发布

1993-01-01 实施

中华人民共和国机械电子工业部 发布

汽轮机管道附件 氩弧焊多焊衬环

1 主题内容与适用范围

本标准规定了氩弧焊对焊衬环的尺寸系列和基本要求。

本标准适用于以水，饱和蒸汽、过热蒸汽、油气等为介质的钢管。

2 引用标准

GB 699 优质碳素钢技术条件

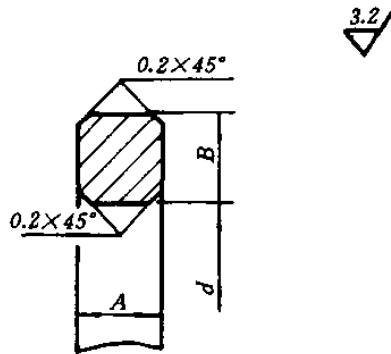
GB 1220 不锈钢棒

GB 1804 公差与配合，未注公差尺寸的极限偏差

GB 3280 不锈钢冷轧钢板

3 结构型式和尺寸

结构型式和尺寸按下图和表 1 的规定



图

A——衬环宽度 B——衬环厚度 d——衬环内径

表 1

mm

公称通径 D_N	无缝钢管规格 外径乘壁厚	d	B	A	质 量 kg
25	32×3.5	25	3.2	1.6	0.003
32	38×3.5	31	3.2	1.6	0.004
40	45×3.5	38	3.2	1.6	0.005
50	57×3.5	50	3.2	1.6	0.006
65	73×4 76×4	65 68	3.2	1.6	0.008
80	89×4	81	3.2	1.6	0.010
100	108×4	100	4	3.2	0.032
125	133×4	125	4	3.2	0.039
150	159×4.5	150	4	3.2	0.047
200	219×6	207	4	3.2	0.065
250	273×8	257	4	3.2	0.081
300	325×8	309	4	3.2	0.098
350	377×10	357	4	3.2	0.113
400	426×13	400	4	3.2	0.126
450	480×15	450	4	3.2	0.142
500	530×15	500	4	3.2	0.158

4 标记

公称通径 50 mm, 材料为 00Cr19Ni11 的氩弧焊对焊衬环的标注示例:

对焊衬环 D_N50 00Cr19Ni11 JB/T 6296.3-92

5 技术要求

5.1 衬环内径(d)尺寸公差按 GB 1804 的 H16。衬环弯制成形后, 两端接头间隙大于 0.5 mm。

5.2 衬环应采用表 2 规定的材料。

表 2

序 号	材 料 名 称	牌 号	标 准 号
1	优质碳素钢	20	GB 699
2	不锈钢	00Cr19Ni11(1Cr18Ni9Ti)	GB 1220 GB 3280

注: 括号内钢种为不推荐使用

5.3 衬环的外观表面应具有正确的几何形状, 不应有曲折, 起伏不平以及歪斜等缺陷。

6 检验规则

6.1 产品出厂前必须经工厂技术检查部门验收, 并出具合格证或标上有关合格标记才能出厂。

6.2 产品应 100% 进行外观质量检查。

6.3 不锈钢产品应 100% 进行光谱检查。

7 标志、包装、贮存、防锈

7.1 产品应清理干净后用防锈油, 脂涂封。

- 7.2 包装应采用纸箱、木箱等，箱内应衬有防潮纸。箱外应标有“防雨”“防潮”“小心轻放”等标志。
- 7.3 产品应置于干燥清洁的库房内，不允许贮存在有酸性、碱性及其它会引起产品腐蚀的场所。
- 7.4 在正常条件下，产品的防锈期为12个月。

附录 A
氩弧焊对焊焊缝 坡口型式与尺寸
(补充件)

A1 焊缝坡口型式和尺寸应按图 A1、表 A1 的规定。

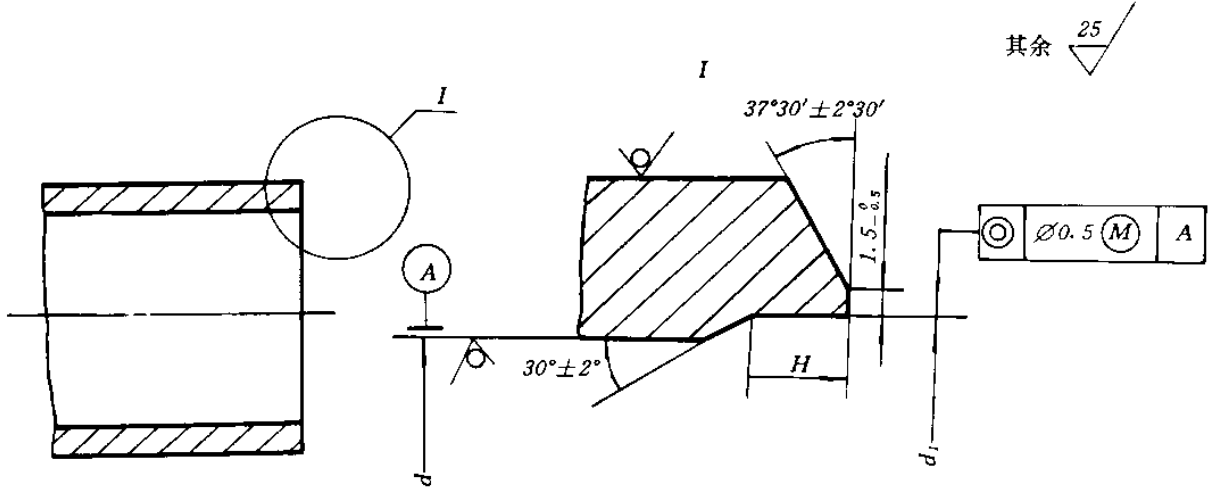


图 A1

d ——钢管内径 d_1 ——剖口内径 H ——钢管内部剖口长度

表 A1

mm

无缝钢管规格 外径 乘壁厚	H	d_1
32×3.5	5	25.8±0.10
38×3.5	5	31.8±0.10
45×3.5	5	38.8±0.10
57×3.5	5	50.8±0.10
73×4	5	65.8±0.10
76×4	5	68.8±0.10
89×4	5	81.8±0.10
108×4	5	100.8±0.10
133×4	10	125.8±0.20
159×4.5	10	150.8±0.20
219×6	10	207.8±0.20
273×8	10	257.8±0.20
325×8	10	309.8±0.20
377×10	10	357.8±0.20
426×13	10	400.8±0.20
480×15	10	450.8±0.20
530×15	10	500.8±0.20

A2 焊接位置见示意图 A2

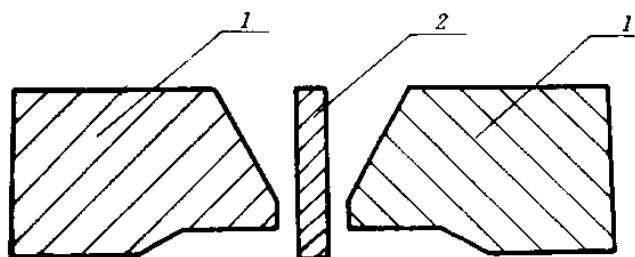


图 A2

1—钢管 2—焊环

附加说明：

本标准由上海发电设备成套设计研究所提出并归口。

本标准由南京汽轮机厂、上海发电设备成套设计研究所负责起草。

本标准主要起草人王兴邦，任启华、方崇华。

中 华 人 民 共 和 国
机 械 行 业 标 准
汽轮机管道附件 氩弧焊多焊衬环
JB/T 6296.3 - 1992

*

机械科学研究院出版发行
机械科学研究院印刷
(北京首体南路2号 邮编 100044)

*

开本 880×1230 1/16 印张 X/X 字数 XXX,XXX
19XX 年 XX 月第 X 版 19XX 年 XX 月第 X 印刷
印数 1 - XXX 定价 XXX.XX 元
编号 XX - XXX

机械工业标准服务网：<http://www.JB.ac.cn>